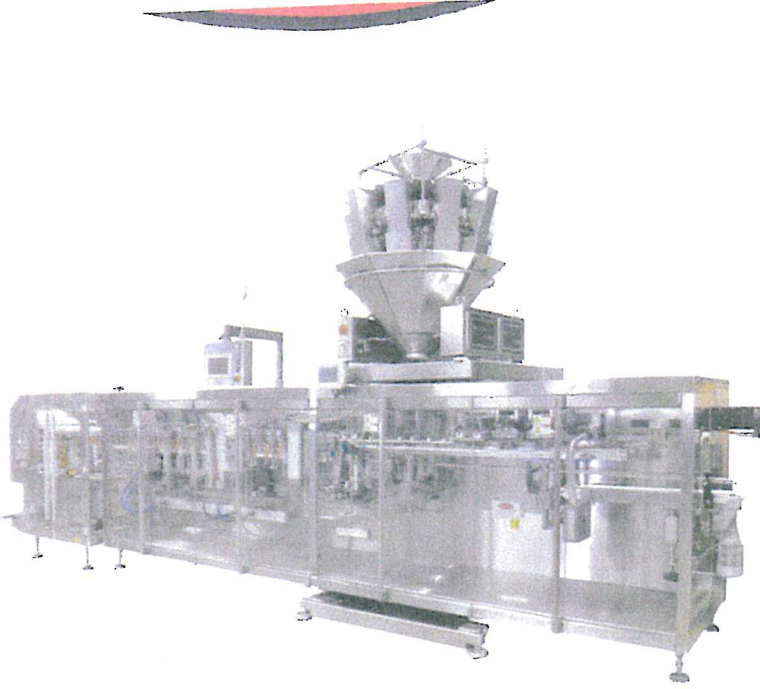


DB/S 70-105 DOYPACK TYPE PACKAGING MACHINE

DB/S 70-105 Doypack Type Packaging Machine Doypak Tip Paketleme Makinesi

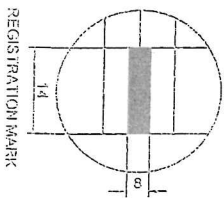
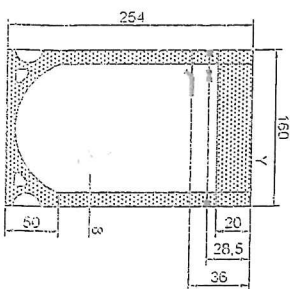
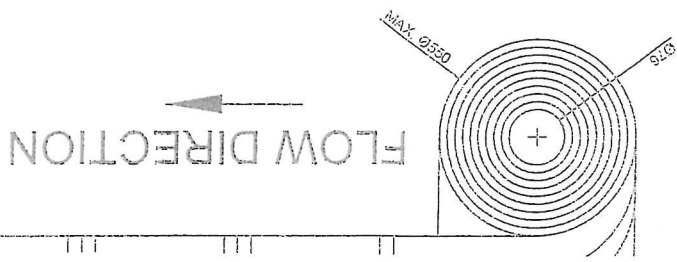
DB/S 70-105 is Full Automatic Stand Up Pouch Packaging Machine which works from Roll to Final Pack. Related to the product, gramage and dosing unit, DB / 72-120 can work fastly to pack Coffee, Milk Powder, Nuts, Candies, Biscuits, Spices and other Powder And Granule Products. Additionally DB/ 72-120 can pack Liquid Or Semi Liquid Products like Tomato Paste, Juice, Ketchup, Mayonoise, Honey and other similar products with Zip, Eurohole, Or Spout optionally. DB / 72-120 uses Auger Dosing Unit for Powder Products, Volumetric or Electronic Weigher for Granule Products and for Liquid products Filling Unit.

Tam otomatik bobinden çalışan Stand up Pouch paketleme makinasıdır. Yüksek paketleme hızı istenen işletmelerde kahve, süt tozu, krema, kuruyemiş, baharat, şekerleme, çikolata gibi kuru ürünler, meyve suyu, salça, ketçap, mayonez, bal, pekmez gibi aseptik dolum gerektiren ürünlerin tam otomatik olarak ambalajlanmasında kullanılır. Askı delikli, zipperli hazır torbalarda çalışabildiği gibi koruyucu gaz sistemi de opsiyonel olarak kullanılabilir. Makinaya toz ürünler için vidalı dolum sistemi taneli ürünler için volümetrik, linear, çok kefeleli elektronik terazi sistemi ve sıvı ürünler için likit dolum sistemi akuple edilebilmektedir.



4 Side Sealed Stand up Pouch With Round Hole Stand up Pouch With Eurohole & Zip Stand up Pouch With Cap

Technical Details Teknik Detay	DB/S 70-105
Filling System / Dolum Sistemi	Electronic weighing system, Volumetric . Auger filler, liquid pump / Volümetrik, Vidalı Çok kefeleli terazi, Likit pompalı
Suitable for / Paketlenen ürünler	Nuts, sweets, spices, chips, cookies, sweets, detergents, chemical products, etc. Kuruyemiş, çikolata, baharat, çips, bisküvi, kraker, jely, draje vb. gıda ürünleri deterjanlar, kimyasal katkı maddeleri vb. ürünler
Filling Range / Gramaj Aralığı	20 - 500 gr
Shape of the Bag / Paket Tipleri	3 or 4 side sealed, Doypack type (With or without zipper) / 3 veya 4 Kenar yapışık hazır paketler ve hazır Doypack paketler
Packaging Speed / Paketleme Hızı	30-70 ppm / 30-70 pak/dakika
Type of Packaging Material / Ambalaj Malzemesi Cinsi	OPP, CPP, PET, AL, and other all kind of laminated film / Opp, Cpp, Pet, Metalize, Alüminyum vb. laminasyonlu malzemeler
Min. Dimensions of the Bag / Min. Paket Eni ve Boyu	85 x 140 mm
Max. Dimensions of the Bag / Max. Paket Eni ve Boyu	200 x 280 mm
Max. Width of the Film / Max. Bobin Eni	660 mm
Inner Diameter of the Core / Bobin Makarası İç Çapı	76 mm
Max. Diameter of the Roll / Max. Bobin Çapı	550 mm
Dimensions of the Machine / Makine Ebatları	6400 x 1500 x 1600 mm
Weight of the Machine / Makine Ağırlığı	2.200-kg
Mechanic Structure / Mekanik Kontrol Sistemi	Servo control / Servo kontrollü
Pneumatic Systems / Pnömatik Sistem	Festo
Control System / Elektrik Sistemi	BOSCH REXROTH
Electricity Supply & Consumption / Elektrik Beslemesi ve Tüketimi	380 Volt AC / 12 Kwh
Air Supply & Consumption / Hava Beslemesi ve Tüketimi	6 bar / 300 Lt / min.

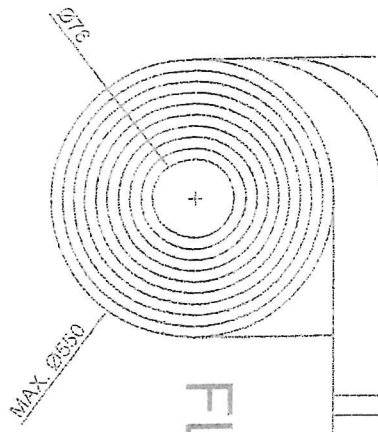


REGISTRATION MARK

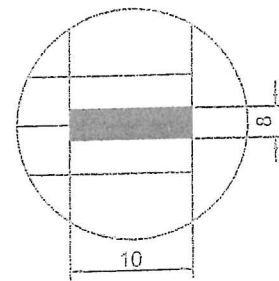
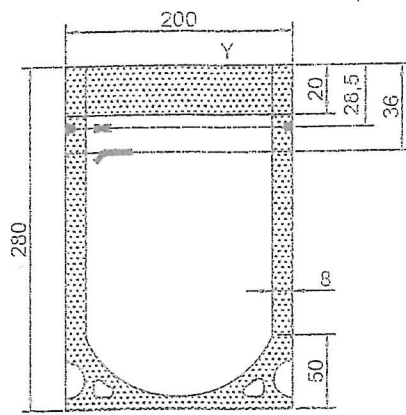
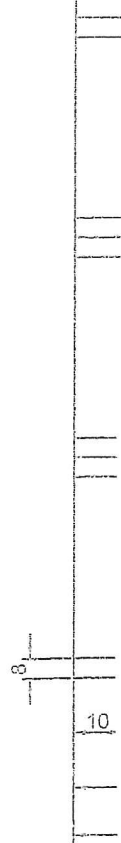
2017	Tahun Year	1410	Idara Branch	1410	Taru Sejahtera mm. dir. T.M. Sdn. Bhd. in form Uzunbajak/Kongkang/vis Kongkang	Konplang Gedong
2020.08	Tahun Year	E.0008	Idara Branch			
2020.03	Tahun Year	E.0008	Idara Branch			
Dibuat / Made by: DOYPACK						
Untuk / Title: DOYPACK						
No. 064 2028 ITSCOM 600 MM DOYPACK FLOW DIAGRAM						

© Hak Cipta Terpeliharakan oleh Kementerian Perdagangan dan Industri Malaysia. Semua hak cipta dan hak moral adalah milik Kementerian Perdagangan dan Industri Malaysia. Hak cipta dan hak moral ini tidak boleh digunakan untuk tujuan komersial tanpa kebenaran Kementerian Perdagangan dan Industri Malaysia.

INFINITY TEKNIK SERVIS
 OTD. MOH. SAN. VE TIC LTD. 9M.
 Karadenizli Mah. Bandoos Cd.
 No:7/2 Baglariye / KOCAELI
 Turkey M. Tel: 0090532491936



FLOW DIRECTION



REGISTRATION MARK

INFINITY TEKNİK SERVİS
 OTO. MÜH. SAN. VE TİC. LTD. ŞTİ.
 Karadenizler Mah. Barbaros Cd.
 No:72/2 Beşiktaş / KOCALİ
 Telefon V.D.: 4450431986

2017	Tarih Date	İsim Name	İmza Sign	Tüm ölçüler mm dir. All dim's are in mm.	Kaplama Coating
Çizen Drawn by	2020.08	E.ÜÇER		Uzunluk(m) Length	Adet Qty.
Kontrol Checked by	2020.08	E.ÜÇER		Ağırlık(kg) Weight	
Onay Approved by					
Ölçek Scale	Tip/Type DOYPACK		Grup No./Unit Nr.		
	Parça Adı/Title 064 2026 ITSOM 660 MM DOYPACK FLOW DIAGRAM				
BU TEKNİK RESİMİN TAMAMI TİM-TİS A.Ş.'YE AİTTİR. YERİ İÇİN İZİN ALINMAYAN ELEKTRONİK VE DİĞER ORTAMLARDA KOPYALANMAK, DÜŞÜNME GİBİLERİN YERLENDİRİLMESİ VE BİR BAŞKA YERDE KOPYALANMASI İZİN VERİLMEZ. THE DESIGN ON THIS DRAWING IS THE EXCLUSIVE PROPERTY OF TİM-TİS A.S. CAN NOT BE COPIED AND MULTIPLIED ON ELECTRONIC OR ANY OTHER MEDIA IN ANY FORM.					

